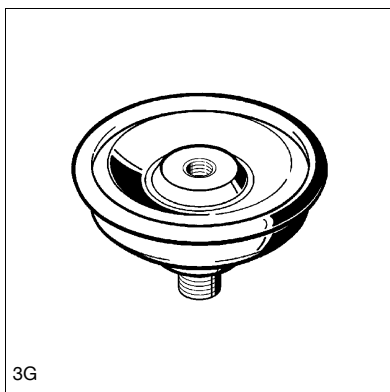
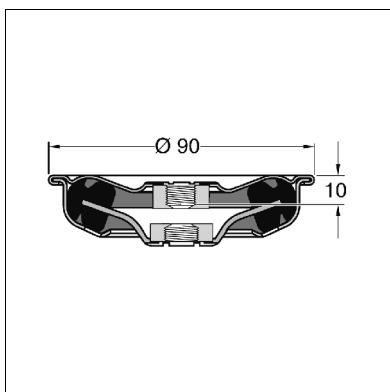
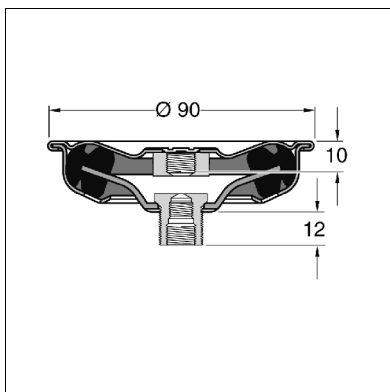


M10



3G



## SDE 1 hangszigetelő elem

Csoport: 1612

### Alkalmazás

Az SDE1 hangszigetelő elemet rendkívül sokféleképpen lehet alkalmazni a DIN 4109 szerint. A szereléstechnika egész területén alkalmazható a különböző kiviteleknek és ezek más termékekkel való sokoldalú kombinációjának köszönhetően.

### Kiszerezés

Minden egyes hangszigetelő elemhez egy M10 x 25 menetes szár mellékelve.

### Szerelés

Az SDE 1 szerelhető mennyezetre falra és padlóra. A mellékelt M10 x 25 menetes szarát az épület felőli belső menetbe tövig be kell hajtani. Így lehet az SDE 1-et az épülethez belsőmenetes dübellel rögzíteni. A meghúzáshoz használjon SDE kulcsot.

### Megjegyzés:

Fali szerelésnél kerülje el a nagy hajlító nyomatékot, például egymás alatti elrendezéssel, szerelősínnel vagy szögkonzollal.

### Műszaki adatok

Statikus terhelhetőség (tartósan):

Húzásra: 2,5 kN

Nyomásra: 3,0 kN

Nyírásra: 0,5 kN

Rugóállandó a statikus

terhelés függvényében:

0,12 kN -nál 13,7 kN/cm

0,40 kN -nál 16,9 kN/cm

0,80 kN -nál 30,5 kN/cm

Dinamikus terhelhetőség (Dz, Dx, Dy): 4,0 kN

Energiaelnyelés (s = 13 mm) Ev: 54 Nm

Hangszigetelés: bis zu 18,9 dB(A)

Hőtartomány: -50°C -tól +110°C -ig

Típus	Csatlakozás épülethez	Csatlakozás berendezéshez
SDE 1 - M10	M10	M10
SDE 1 - M12	M10	M12
SDE 1 - 3G	M10	3G-Csatlakozóánya: M8/M10/M16

Anyag:

Fémrészek: Acél, galvánhorganyzott

Hangszigetelő: EPDM, Keménység: 45 +/- 5°Shore

Típus	G [kg]	Csom. egység [db]	Cikkszám
SDE 1 - M10	0,27	25	162735
SDE 1 - 3G	0,27	25	136989